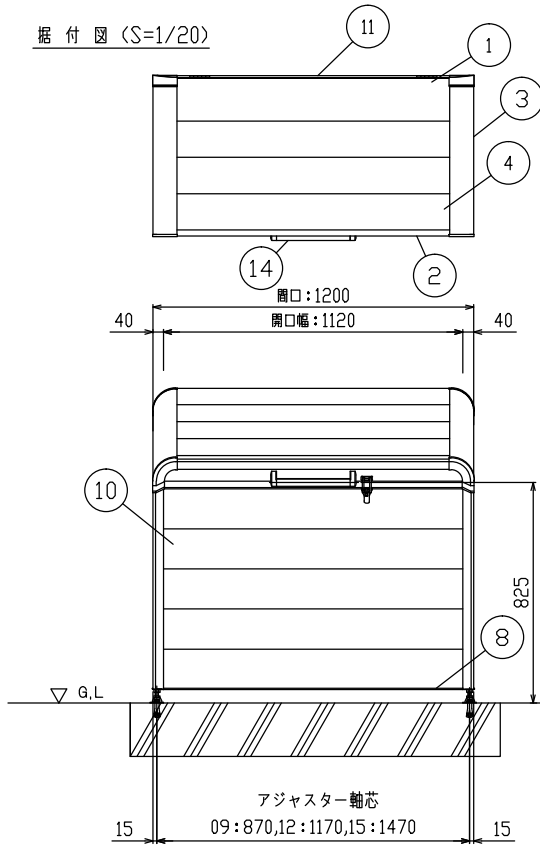
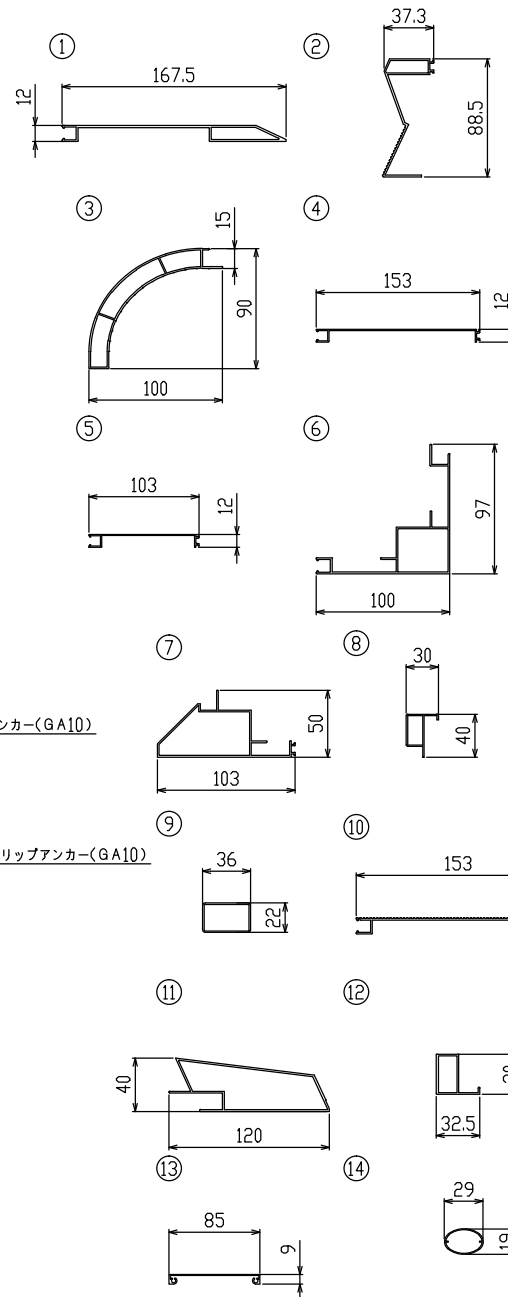


据付図 (S=1/20)

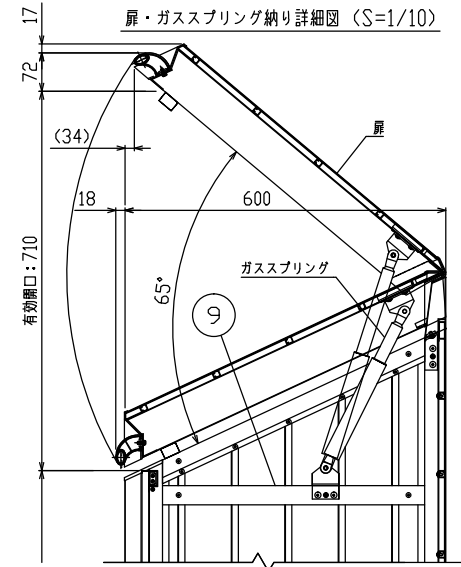


\*本図はGSAP4-1212を示します。

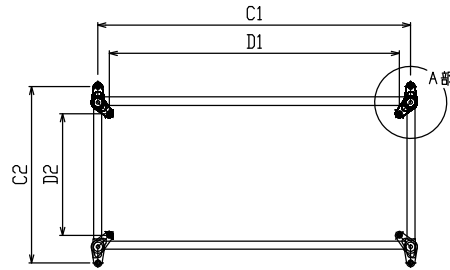
主要部材断面 (S=1/5)



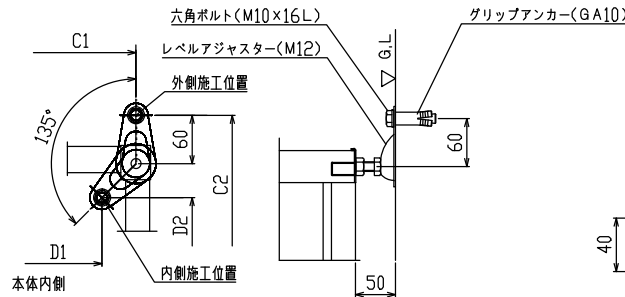
扉・ガススプリング納り詳細図 (S=1/10)



アンカー設置図 (S=1/20)



A部詳細図 (S=1/5)



(mm)

■アンカー施工位置寸法表

(mm)

型式コード	開口	奥行	開口幅	高さ
GSAP4-0912	900		820	
GSAP4-1212	1,200	600	1,120	1,179
GSAP4-1512	1,500		1,420	

サイズ	アンカー-外創施工		アンカー-内創施工	
	C1寸法	C2寸法	D1寸法	D2寸法
0912	870		785	
1212	1,170	660	1,085	455
1512	1,470		1,385	

ねじ類	ステンレス (SUS)
組立金具類	冷間圧延鋼板 (SPCC) 電気亜鉛メッキ SUS
⑮ レベルアジャスター	冷間圧延鋼板 (SPCC) ラスパート処理
⑭ 引手	アルミ押出形材 陽極酸化・塗装複合皮膜
⑬ 床パネル	アルミ押出形材 陽極酸化・塗装複合皮膜
⑫ 後面横棧下	アルミ押出形材 陽極酸化・塗装複合皮膜
⑪ 後面横棧上	アルミ押出形材 陽極酸化・塗装複合皮膜
⑩ 前パネル	アルミ押出形材 陽極酸化・塗装複合皮膜
⑨ 側面中棧	アルミ押出形材 陽極酸化・塗装複合皮膜
⑧ 側面・前面上下棧	アルミ押出形材 陽極酸化・塗装複合皮膜
⑦ 支柱前	アルミ押出形材 陽極酸化・塗装複合皮膜
⑥ 支柱後	アルミ押出形材 陽極酸化・塗装複合皮膜
⑤ 側面ハシ	アルミ押出形材 陽極酸化・塗装複合皮膜
④ 扉ハシ・後ハシ	アルミ押出形材 陽極酸化・塗装複合皮膜
③ 扉縦棧	アルミ押出形材 陽極酸化・塗装複合皮膜
② 扉前棧	アルミ押出形材 陽極酸化・塗装複合皮膜
① 扉後棧	アルミ押出形材 陽極酸化・塗装複合皮膜
主要部材	仕様 (材質・塗装)
型式コード	GSAP4-□12 SC
商品名	ゴミストッカーAP4型

